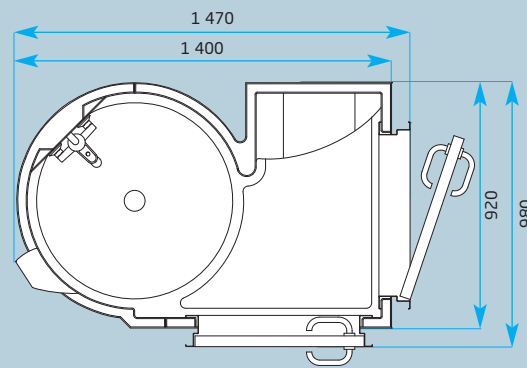


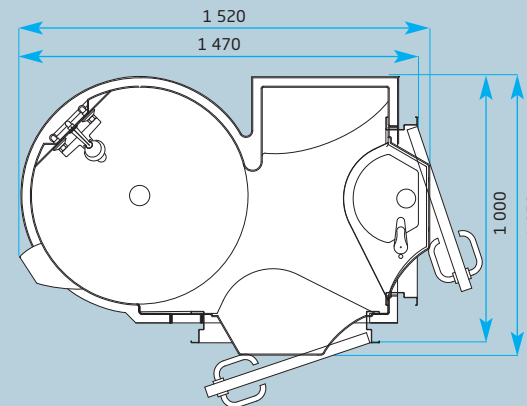
Gamme 1 et 2 fonctions
1 and 2 Function Line

COTES HORS TOUT



HYDRA

980 X 1 400 X 2 320 mm
920 X 1 470 X 2 320 mm

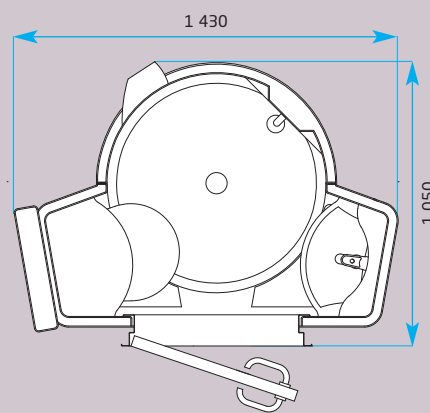


THERMA

1 000 X 1 520 X 2 320 mm
1 050 X 1 470 X 2 320 mm

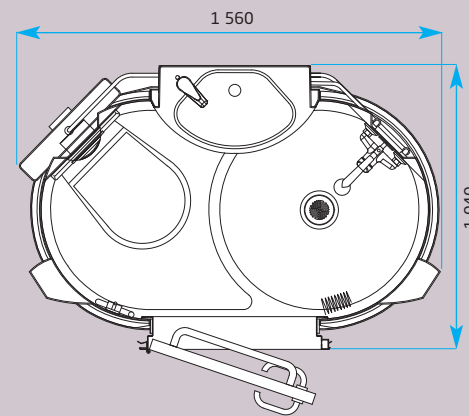
Gamme 3 fonctions
3 Function Line

COTES HORS TOUT



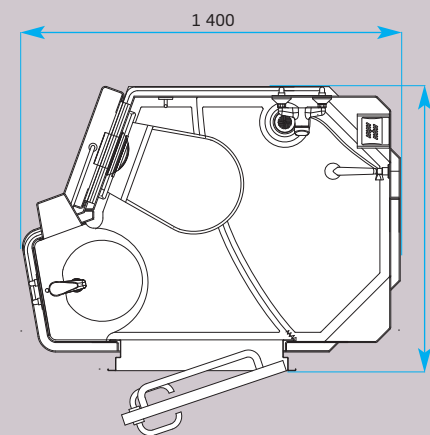
OASIS

1 050 X 1 430 X 2 320 mm



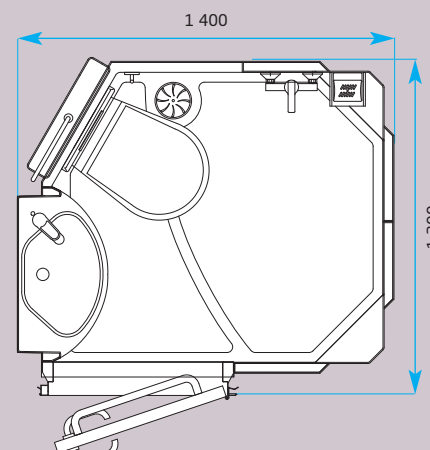
FLOREANE

1 040 X 1 560 X 2 320 mm



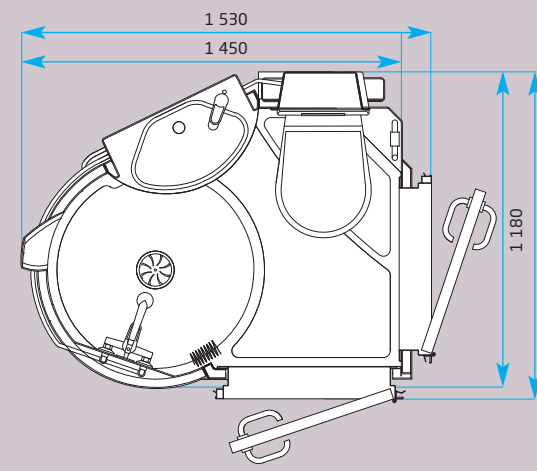
HYDROGENE

1 050 X 1 400 X 2 330 mm



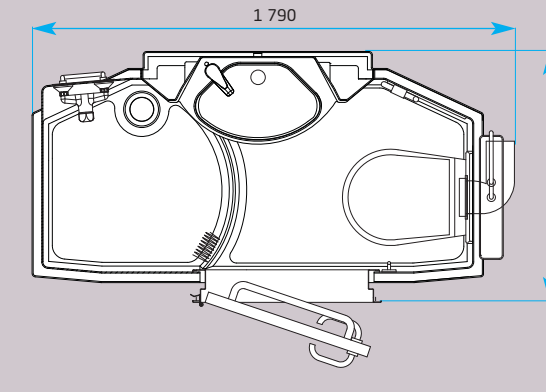
OXYGENE

1 200 X 1 400 X 2 320 mm



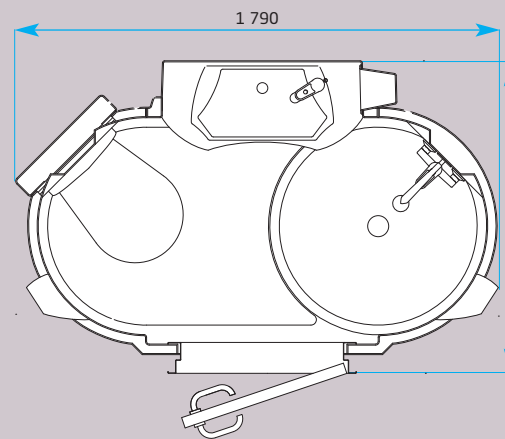
MAREANE

1 220 X 1 450 X 2 330 mm
1 180 X 1 530 X 2 330 mm



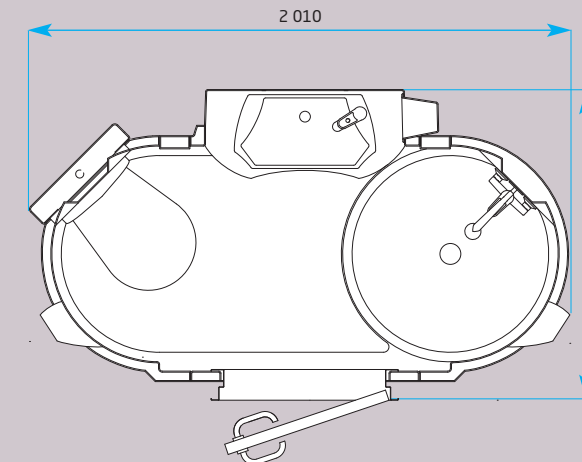
ELOISE

925 X 1 790 X 2 335 mm



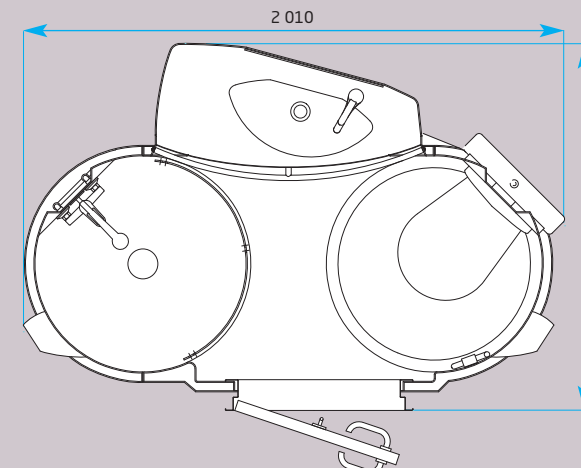
ILEANE

1 160 X 1 790 X 2 320 mm



OCEANE

1 160 X 2 010 X 2 320 mm

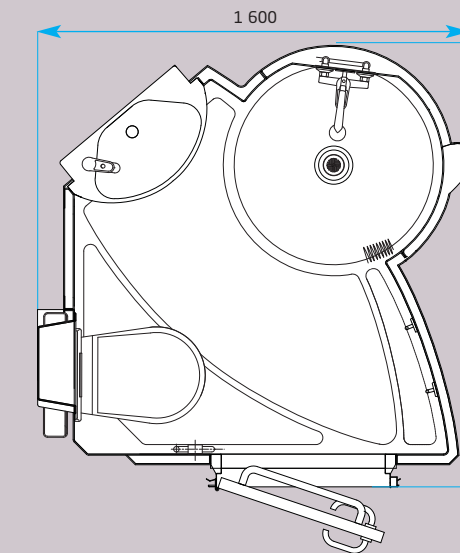


BALEANE

1 360 X 2 010 X 2 320 mm

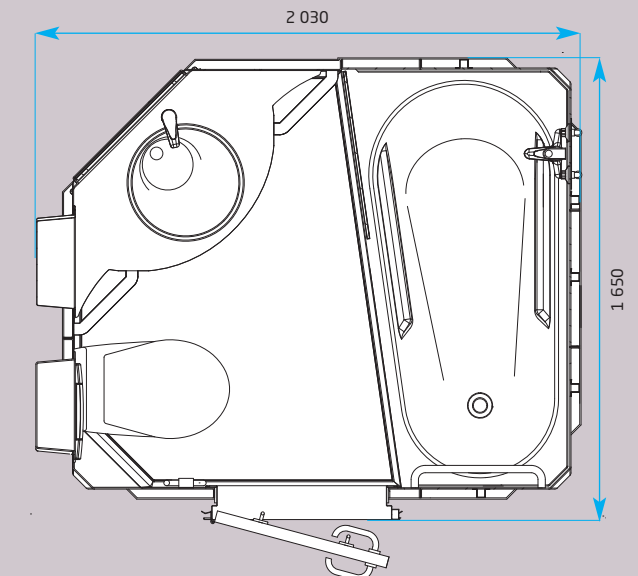
COTES HORS TOUT

COTES HORS TOUT



CLERANE

1 600 X 1 610 X 2 330 mm

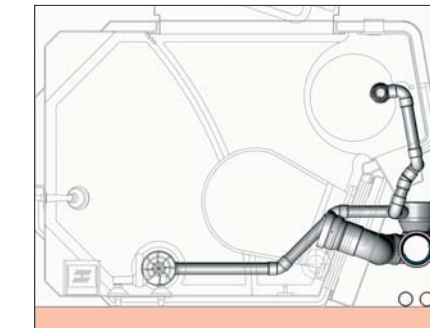


ELYSEANE

1 650 X 2 030 X 2 236 mm

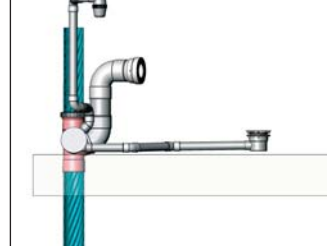
modèle avec baignoire

Illustrations de principe d'un raccordement à la gaine technique
Diagram for connecting the service duct

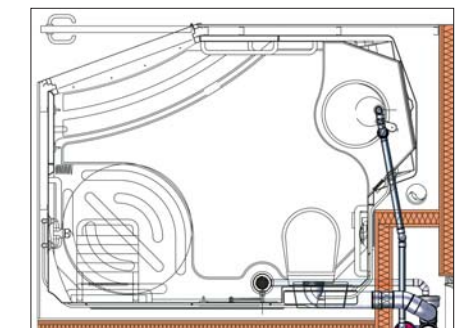


Principe pour une salle de bains standard
Modèle HYDROGENE, avec évacuation standard du siphon
de douche, avec le système CHUTUNIC® acoustique Nicoll

Diagram for a standard bathroom
HYDROGENE model with standard shower drain pipe,
using the CHUTUNIC® acoustic Nicoll system

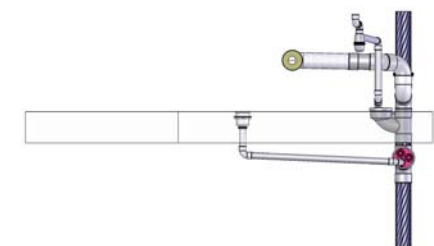


Nicoll
S. 32512 et 048484 company



Principe pour une salle de bains santé
Modèle DESIRADE, avec évacuation verticale du siphon
de douche, avec le système CHUTUNIC® acoustique Nicoll

Diagram for a standard bathroom
DESIRADE model with vertical shower drain pipe,
using the CHUTUNIC® acoustic Nicoll system



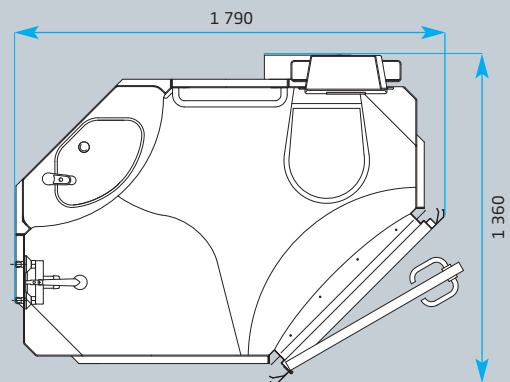
Nicoll
S. 32512 et 048484 company

Pour consulter nos plans détaillés : www.altor-industrie.com
Our detailed drawings on line : www.altor-industrie.com

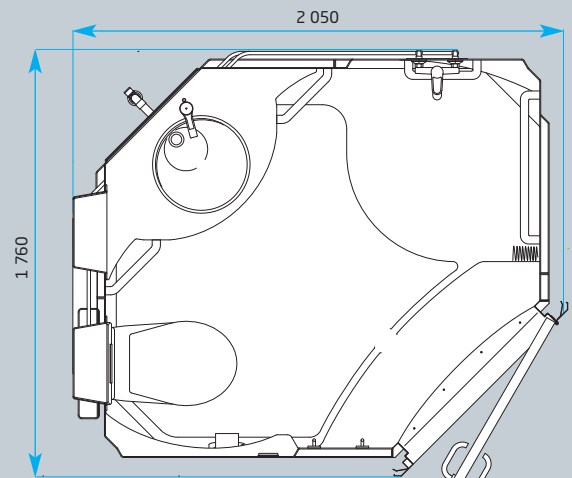
Gamme santé
Health Care Line



COTES HORS TOUT

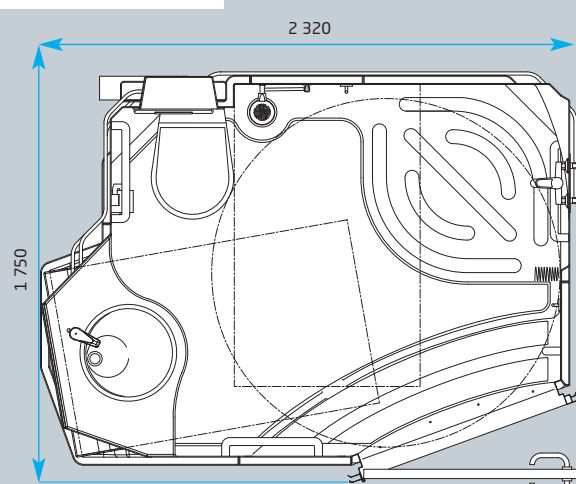


SABLEANE
1 360 X 1 790 X 2 230 mm

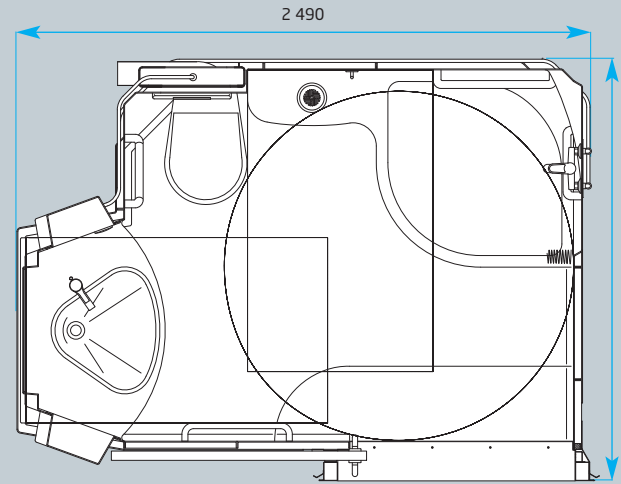


HARMONY
1 760 X 2 050 X 2 245 mm

Gamme santé
Health Care Line

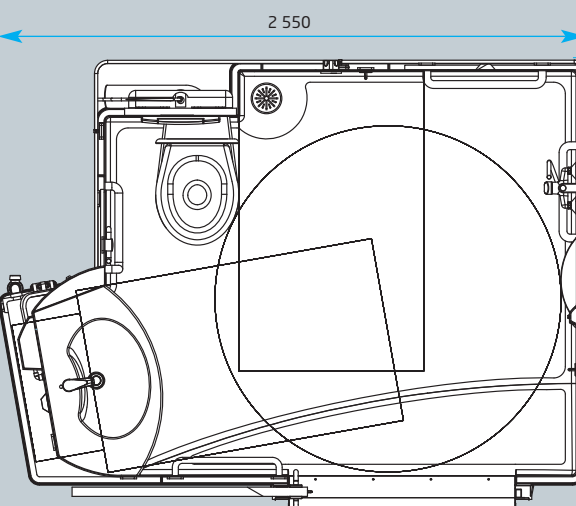


DESIRADE
1 750 X 2 320 X 2 250 mm



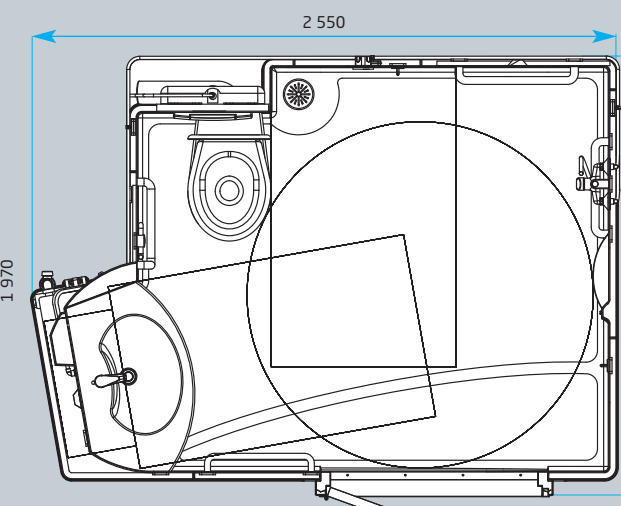
SYMPHONIE
1 820 X 2 490 X 2 270 mm

Gamme santé répondant aux recommandations handicapés 2007
Health Care Line



avec porte coulissante
1 970 X 2 550 X 2 265 mm

KALYNE

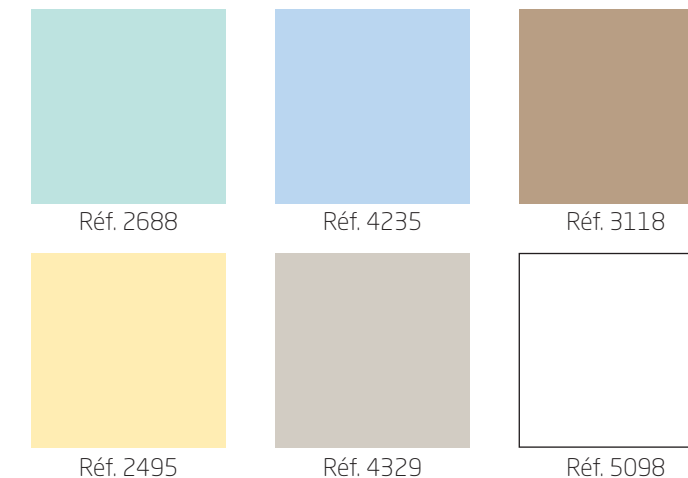


avec porte battante
1 905 x 2550 x 2265 mm

PLANS D'ENCOMBREMENT ET NUANCIER DES SALLES DE BAINS DE LA GAMME D'ALTOR INDUSTRIE

DRAWINGS, DIMENSIONS
AND COLOR SWATCH
OF THE ALTOR PREFABRICATED
BATHROOM PODS

NUANCIER DE COULEURS COLOR SWATCH



PAROIS ET PLAFONDS BLANCS / WHITE WALLS AND CEILINGS

ATTENTION : cette représentation de teintes est une réalisation de notre société qui, en aucun cas, ne peut être assimilée à une reproduction certifiée par RAL 840 HR ou 841 GL.

WARNING : the colours here represented by Altor cannot in any way be classified as a reproduction certified by the RAL Deutches Institut of RAL 840 HR or 841 GL.

ALTOR
Industrie
www.altor-industrie.com

ALTOR
Industrie
www.altor-industrie.com



Altor-Industrie est une entreprise certifiée ISO 9001 version 2000
Altor Industrie is certified ISO 9001:2000

Document non contractuel, la société se réservant le droit de modifier à tout moment et sans préavis le contenu de ses documents. 6581.12/2007 - Guerrier communication 02 51 72 03 63